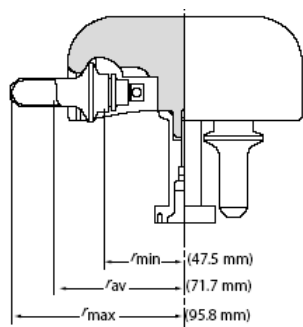


MLS-50

4×5 mL

MLS-50



水平ロータ ; チタニウム製

使用可能遠心機 :

Optima MAX、Optima MAX-E、Optima MAX-XP、

主なアプリケーション :

シヨ糖密度勾配による細胞小器官の分離、ペレティング
および等密度遠心による RNA 分離

最高回転数 (rpm)	最大遠心力 (g)	k ファクタ	チューブサイズ (mm)	容量 本数×(mL)
50,000	268,000	16	13×51	4×5.0

367280 水平ロータ MLS-50 の付属品

326819 PA チューブ 1箱、824412 O-リング 4個、927208 かんし、367278 ロータスタンドアセンブリ、331313 バケットホルダラック、335148 バキュームグリース、306812 スピンコート

チューブ・ボトル一覧

チューブの写真	製品番号	製品名	サイズ (mm)	必要なスペーサ 必要なアダプタ	k ファクタ	最大 rpm / g
	361627	OptiSeal チューブ 56 本入、3.3mL	13×33	 361678* ---	42	50,000 / 268,000
	345829	Quick-Seal PA チューブ 50 本入、2.0mL	13×25	 355535 ---	29	50,000 / 268,000
	358647	Quick-Seal コニカル PA チューブ 50 本入、3.2mL	13×51	 355535 358153**	67	50,000 / 262,000
	326819	PA チューブ 50 本入、5mL	13×51	---	71	50,000 / 268,000
	358119	コニカル PA チューブ 100 本入、3.0mL	13×51	 ---	67	50,000 / 262,000
	349623	肉厚 PA チューブ 25 本入、3.5mL	13×51	---	71	50,000 / 268,000
	349622	肉厚 PC チューブ 25 本入、3.5mL	13×51	---	71	50,000 / 268,000
	344057	UC チューブ 50 本入、5.0mL	13×51	---	71	50,000 / 268,000
	344090	UC チューブ 50 本入、0.8mL	5×41	 ---	67	46,000 / 218,000

*2 個組 **6 個組、

ロータアクセサリ

製品番号 製品名

338765	引き抜き工具 (スペーサ用)
361668	引き抜き工具 (QS / OS チューブ用)
355872	チューブラック φ13mm
348122	QS チューブラック φ13mm
927208	かんし
358312	コードレス・チューブトッパシーラキット
306812	スピンコート
335148	バキュームグリース
339558	ロータクリーニングキット
347404	ロータクリーニングブラシ
339555	ソリューション 555 ロータ洗浄液

ロータ交換部品

製品番号 製品名

367278	ロータスタンドアセンブリ
367284	バケットセット 4 個組
824412	バケット O-リング
367285	バケットキャップ
331313	バケットホルダラック