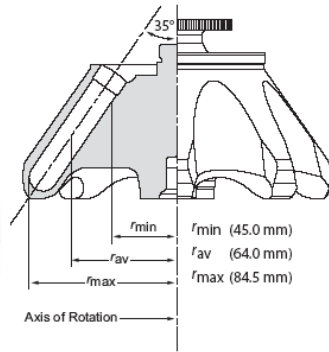


MLA-55 -1-

8 × 13.5 mL

MLA-55



固定角ロータ ; アルミニウム製

使用可能遠心機 :

Optima MAX、Optima MAX-E、Optima MAX-XP

Optima MAX-TL

主なアプリケーション :

大容量の細胞内小器官およびウィルスのペレットティング

最高回転数 (rpm)	最大遠心力 (g)	kファクタ	チューブサイズ (mm)	容量 本数 × (mL)
55,000	287,000	53	16 × 76	8 × 13.5

## 393203 固定角ロータ MLA-55 の付属品

876089 O-リング大、839347 O-リング小

別途チューブが必要

## チューブ・ボトル一覧

チューブの写真	製品番号	製品名	サイズ (mm)	必要なスペーサ・キャップ 必要なアダプタ	k ファクタ	最大 rpm / g
	361623	OptiSeal チューブ 56 本入、8.9mL	16 × 60	361670* ---	52	55,000 / 287,000
	355603	PC ボトルアセンブリ 6 本入、10.4mL	16 × 76	---	67	55,000 / 287,000
	342413	Quick-Seal PA チューブ 50 本入、13.5mL	16 × 76	342695 ---	77	55,000 / 287,000
	344622	Quick-Seal PA チューブ 50 本入、10.0mL	16 × 67	344676 ---	60	55,000 / 287,000
	345830	Quick-Seal PA チューブ 50 本入、6.3mL	16 × 45	345828 ---	37	55,000 / 287,000
	356562	Quick-Seal PA チューブ 50 本入、4.2mL	16 × 38	345828 ---	28	55,000 / 287,000
	344322	Quick-Seal UC チューブ 50 本入、13.5mL	16 × 76	342695 ---	74	55,000 / 287,000
	355640	肉厚 PA チューブ 25 本入、10.0mL	16 × 76	※(338907) ---	177	30,000 / 85,000
	355644	肉厚 PA チューブ 25 本入、4.0mL	13 × 64	--- 303313	52	50,000 / 214,000
	355630	肉厚 PC チューブ 25 本入、10.0mL	16 × 76	※(338907) ---	53	55,000 / 287,000
	355645	肉厚 PC チューブ 25 本入、4.0mL	13 × 64	--- 303313	52	50,000 / 214,000
	326814	肉薄 PA チューブ 50 本入、13.5mL	16 × 76	341968	59	55,000 / 287,000
	326820	肉薄 PA チューブ 50 本入、6.5mL	13 × 64	346256 303313	56	50,000 / 215,000
	344085	UC チューブ 50 本入、13.5mL	16 × 76	341968 ---	61	55,000 / 287,000
	344088	UC チューブ 50 本入、6.5mL	13 × 64	346256 303313	57	50,000 / 215,000
	344093	UC チューブ 50 本入、4.0mL	13 × 41	346256 303402	53	45,000 / 145,000
	344092	UC チューブ 50 本入、3.0mL	13 × 32	346256 303401	37	45,000 / 133,000
	344091	UC チューブ 50 本入、2.0mL	8 × 49	303624 303376	80	40,000 / 143,000

MLA-55 -2-

8×13.5mL

MLA-55

※ ( ) のキャップは、なしでも使用可能  
 \* 2個組、その他のスペーサ、キャップ、アダプタは1個単位

## ロータアクセサリ

製品番号	製品名
335381	引き抜き工具 (黒ノリルキャップPCボトル用)
338765	引き抜き工具 (スペーサ用)
361668	引き抜き工具 (QS/OS チューブ用)
348123	QS チューブラック φ16mm
361642	OptiSeal チューブ用ラック
927208	かんし
358312	コードレス・チューブトッパシーラキット
303811	チューブスライサーキット (肉薄チューブ用 φ8~25mm)
303838	チューブスライサー用替刃 (303811 用)
331202	ツールキット (アルミキャップ用)
	(下記を含みます)
858121	トルクレンチ
858122	ソケットアダプタ
870432	ソケット (11mm 6角ナット用)
858123	ソケット (19mm 6角ナット用)
301875	引き抜き工具 (オープントップチューブキャップ用)
305075	チューブキャップバイス
306812	スピンコート
335148	バキュームグリース
339558	ロータクリーニングキット
339379	ロータクリーニングブラシ 小
339555	ソリューション 555 ロータ洗浄液

## ロータ交換部品

製品番号	製品名
876089	O-リング (外側、大)
839347	O-リング (内側、小)
393206	ハンドル
393214	リッドアセンブリ (シリアルナンバーが必要)