



# 高圧ガス配管内の清浄度測定

- MET ONE 3400 ガス校正オプションで

ISO 14644 の計測を簡単に -



Bob Latimer (ボブ・ラティマ) /

Bill Bars (ビル・バース)

ベックマン・コールター ライフサイエンス  
Beckman Coulter Life Sciences  
481 California Ave  
Grants Pass, Oregon 97526  
[www.particle.com](http://www.particle.com)  
800-866-7889  
1-541-472-6500

本稿は、クリーンルームのクラス規格であるISO14644-1の清浄度限界やFDA及びEUのcGMP又はGMPといわれる各製造品質管理基準に定める内容に従って、クリーンルーム内で高圧ガステストを行うためのガイドラインを提供するものです。特に、このアプリケーションペーパーの内容は製品が大気環境にさらされるようなクラス100（ISOクラス5）の気中パーティクル濃度限界基準を満足させることに関連しています。

## はじめに

本稿は、クリーンルームのクラス規格である ISO14644-1 の清浄度限界や FDA 及び EU の各製造品質管理基準に定める内容に従って、クリーンルーム内で高圧ガステストを行うためのガイドラインを提供するものです。特に、このアプリケーションペーパーの内容は、製品が大気環境にさらされるようなクラス 100 (ISO クラス 5) の空気清浄度を満足させることに関連しています。

バイオ医薬品業界では、日常的に高圧ガスを製造過程で利用しています。特に決められた規格が無い中で、最良の実践モデル又はガイドラインが強化され続けているのは、FDA のような査察機関が医薬品との接触がある高圧ガスの品質に関心を寄せているからです。バイオ医薬品メーカーは、高圧ガスの日常的なモニタリングに対して幾つものアプローチを試みていますが、殆どは ISO14644-1 のクリーンルームクラス規格をベースにした空気清浄度によるリスク評価基準を採用しています。

## FDAの製造品質管理基準 (cGMP) を業界へ

FDA ガイダンスの中でのパーティクル濃度限界の範囲は、大気環境の制限だけにとどまりません。空気、窒素、そして二酸化炭素のような高圧ガスはクリーンルーム内で日常的に使用されており、それらは頻繁にページされているか、又は覆われた状態で使用されます。これらの高圧ガスは、「ガスが導入される環境内の大気と同等、又はより良い純度」であるべきと FDA のガイダンスは示しています。cGMP のセクション IV は、建物や施設について、バイオ医薬品の無菌製造区域のために適切なエア品質管理が必要であると述べています<sup>1</sup>。そうしたエリアは、微生物を呼び込むバイオコンタミのリスクが存在することに加え、パーティクルが外来性の汚染物質として製品内に混入してしまう恐れがあるため、注意が必要とされています。

Clean Area Classification (0.5µm/ft <sup>3</sup> )	ISO 清浄度クラス	0.5µm以上 (粒子数/m <sup>3</sup> )	浮遊菌 (CFU/m <sup>3</sup> )	落下菌 (CFU/4時間/直径90mm)
100	5	3,520	1	1
1,000	6	35,200	7	3
10,000	7	352,000	10	5
100,000	8	3,520,000	100	50

**表 1 - FDA ガイダンスの中で定義されている粒子数の限界許容値 (Particle limits) 、cGMP 2004**

EU GMP の付録 1 は FDA ガイダンスと比較すると詳細ではありません。無菌状態で作業が行われるクリーンエリア内へ持ち込む必要がある材料についてカバーしているセクション 81 では、不燃性ガスは微生物の捕捉フィルターを通さなければならないと示しています<sup>2</sup>。また、セクション 60 ではガスフィルター (他の重要なシステムや構成部品がある中で) はバリデーションや計画的な維持管理の対象にし、一旦これらに出した機器は、再度使用の為に返却される際に承認を得るべきであるとしています。無菌的に調製された薬液の取扱いや充てんについて述べている EU GMP のセクション 33 は、そうした活動はグレード B のバックグラウンドを持ったグレード A 環境で行わなければならないと明確に述べています。

グレード	上限粒子濃度 (個/m <sup>3</sup> )			
	非作業中		作業中	
	0.5μm	5μm	0.5μm	5μm
A	3,520	20	3,520	20
B	3,520	29	352,000	2,900
C	352,000	2,900	3,520,000	29,000
D	3,520,000	29,000	規定せず	規定せず

表 2 - EU のガイドラインで定義された粒子数の限界許容値 (Particle limits)、付属書 1 2008

## 高圧ディフューザー (HPD : The High Pressure Diffuser)

高圧ガス内のパーティクル濃度は、一般的にクリーンルーム内での環境モニタリングに日常的に使用されている従来型の気中パーティクルカウンターを使って計測されます。しかしながら、そうした計器と高圧ガスラインとを直接接続することはほぼ不可能です。高圧ディフューザー (HPD) は、ガスを一般大気圧まで減圧することができ、気中パーティクルカウンターの規定の流量で吸引することを可能にし、また同時にガスサンプルへの粒子混入を抑えます。減圧の必要性に加え、HPD は装置出力まで等速流量を維持し、ガス内に浮遊している何らかのパーティクルのサイズ分布にばらつきが無いようにします。

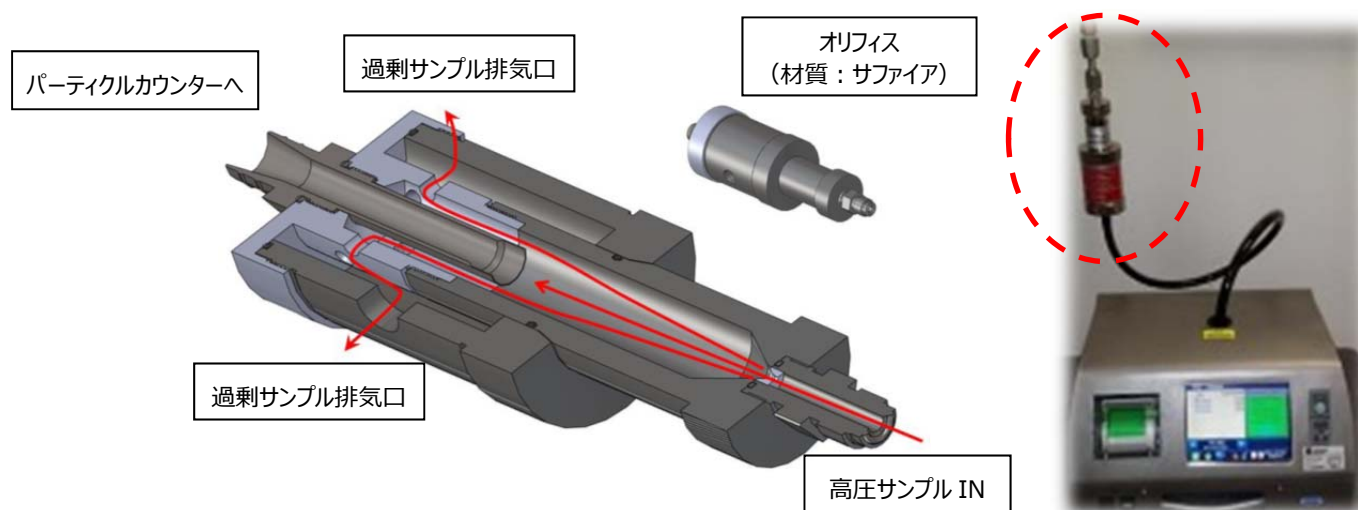


図1. 高圧ディフューザーの等速サンプリング口と排気流路の断面図

図2. 高圧ディフューザーが MET ONE 3400 シリーズのパーティクルカウンターとガスラインに接続された様子

## 手順

高圧ガスラインでサンプリングをするには、HPD をガスタンクの接続部分とパーティクルカウンターのインレット部分との間に設置します。HPD の存在により、高圧サンプリングガスの流路から過剰ガスを逃がすことでライン内の圧力を落とし、それによりパーティクルカウンターのセンサーに圧力が過剰にかかることを防ぎます。過剰ガスは HPD チャンバー内のポートを通し、直接そのまま外に出されるかチューブを通じて別の場所に放出されます。

また、HPD が指定された動作範囲内でガスが提供されることが重要です。HPD を限界値よりも低い圧力で使用した場合にエアが排気ポートからエアを引っ張り込んでしまい、ガスサンプルをコンタミさせてしまう結果に繋がるのに対し、高すぎる圧力で使用すると、不正確な粒子カウントに繋がります。

高圧ガスの粒子カウントアプリケーションに対する二つ目の要件は、パーティクルカウンターのサンプル流量コントロールシステムが選択されたガス比重を補うために調整する必要があることです。本当の質量流量でサンプリングすることは、ISO 14644 に基づき、そしてまた ISO21501-4 の校正規格に従って正確な容積測定のスAMPLINGを達成する為にエアパーティクルカウンターにとって必要なことです。MET ONE の 3400 シリーズは、この不可欠な調整をオペレーターのために非常に簡単にし、かつ直感的な操作を可能にしています。

## MET ONE 3400 シリーズのガス選択オプション

このモデルでのガスオプションは、適切な HPD と一緒に使用されることによって、ガスのモニタリングを単純化出来ます。ユーザーは、シンプルに必要なガスの種類を 3400 に表示されるプルダウンリストから選択すればよいだけです。サンプリングされる必要のあるガスが正しく選択されることで、ポンプのコントロールシステムは自動調整され、選択されたガスに合わせて 1 CFM の流量が確実に維持されます。

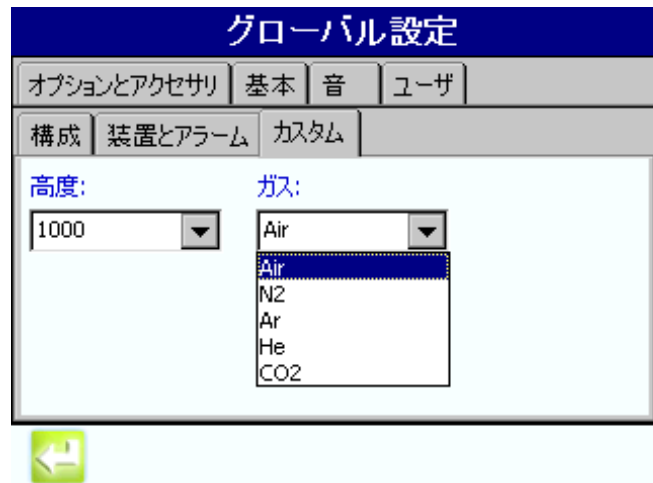


図3. MET ONE 3400 のユーザーインターフェース上にあるシンプルなドロップダウンリストを使用して、モニターするガスを選択する画面

## ガスのサンプリング手順

1. MET ONE 3400 パーティクルカウンターの電源を入れます。
2. 必要なサンプル数と粒子径を入力します。
3. カウントモードから [カウント/立方メートル] にセットします。
4. 濃度異常アラームを [グレード A] 又は [ISO クラス 5] の何れかで設定します。

(0.5um の立方メートル毎の限界値はグレード A と、特に 5.0um の限界値にとって理想的です。)

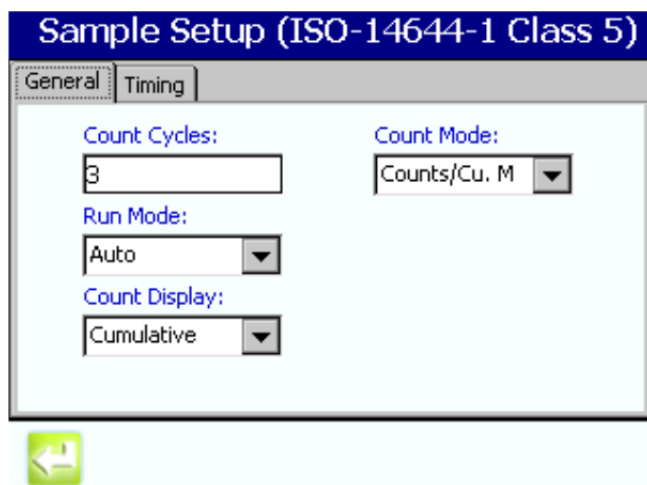


図4. サンプリングのパラメーター設定画面

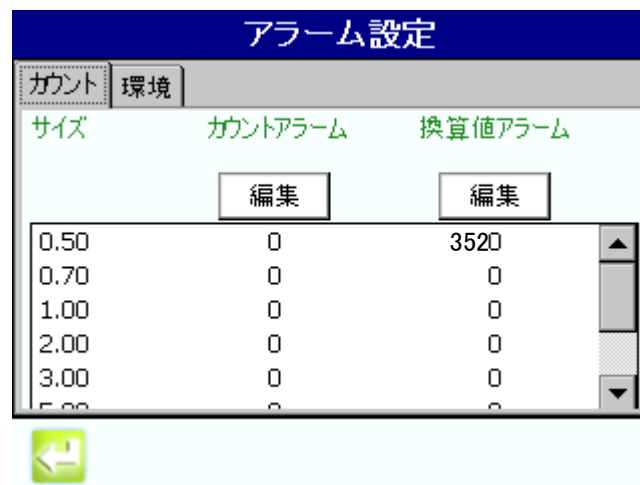



図5. ISO 14644 の限界許容値に従いアラーム設定するための画面

5. HPD の排出口にチューブを取り付けて、周囲の環境にとってコンタミを最小限にします。
6. サンプルポイントのガス圧は、校正済の圧力センサーを使用して HDP メーカーのスペック（ユーザーマニュアルに記述）範囲内であることを確認します。
7. サンプルポイントで完全にオープンにして、HPD を約 30 秒パージさせます。
8. HPD を MET ONE 3400 のサンプルノズルに付属のチューブを使用して接続させます。
9. この HPD を通してガスを MET ONE 3400 パーティクルカウンター内に取り込みます。
10. アッセンブリの全体をパージするために、このシステムを 1 分間稼働させます。
11. MET ONE 3400 の「測定開始 」ボタンを押して、サンプリングを開始します。
12. サンプリングレシピが完了したら、高圧ガスタンクのバルブを閉めます。

## 測定結果レポート

パーティクルの結果はサンプル測定回数の平均でレポート出力されることが一般的です。下記に示した MET ONE 3400 シリーズを使用し、圧縮窒素ラインでデモを行った際のパーティクル測定例は、これまでのように結果を印刷し保管する方法を PDF（オプション）と Excel への互換性のあるファイルでサポートしたものにになります。

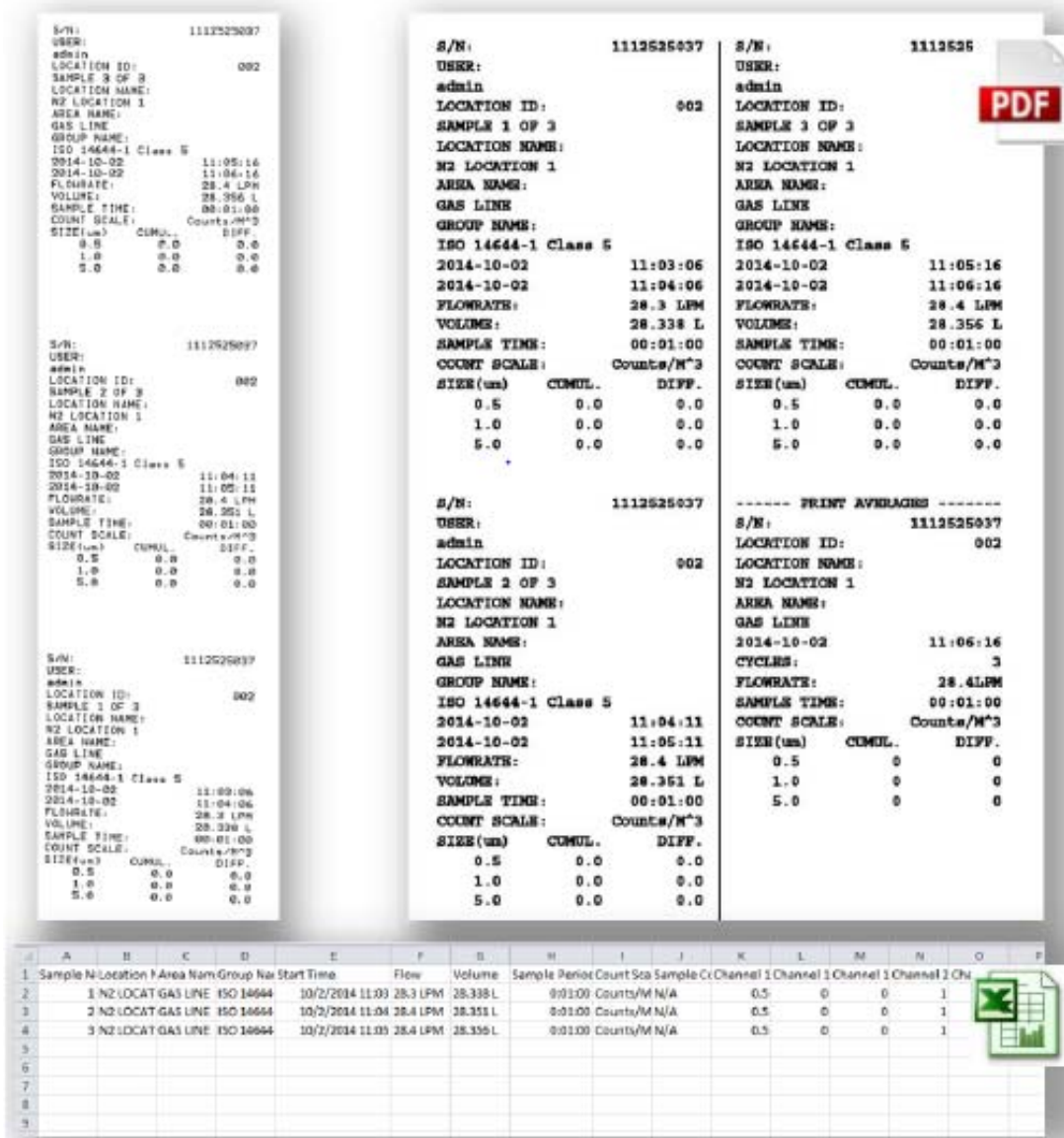


図 6. 窒素ガス測定時の印字データ（3 回のサンプル測定データと 1 つの平均値のデータ）  
PDF 及び Excel での出力もまた MET ONE 3400 シリーズのポータブルパーティクルカウンター  
では可能です。

## ガスサンプリングのためのパーティクルカウンター選定

MET ONE 3400 シリーズを使えば、高圧ガスラインのパーティクルテストを行うことはとても簡単です。3400 シリーズ（3413/3415 のみ対応）のパーティクルカウンターご購入時にガス校正を一緒にオーダーすることも 1 つの型番で可能です。ガス校正オプションには、窒素（N<sub>2</sub>）、二酸化炭素（CO<sub>2</sub>）、そしてアルゴン（Ar）を選択していただけます。

MET ONE 3400 シリーズ ガス校正オプション付き 製品番号	内容
2088900-06	3413 0.3 micron, 1 CFM
2088900-08	3415 0.5 micron, 1 CFM

また、MET ONE 3400 パーティクルカウンターに加え、高圧ディフューザーが必要になります。

高圧ディフューザー 製品番号	内容
2080732-13	1 CFM HPD 3/8" Barb

既に MET ONE 3400 シリーズ（3413/3415）のパーティクルカウンターをお持ちで、ガス校正の追加をご希望の場合には、サービスオプションとして、以下をご注文いただけます。

ガス校正オプション 製品番号	内容
CAL_GAS_3400	Gas calibrations for 3400 series particle counters

## おわりに

MET ONE 3400 シリーズにガス校正オプションを付け、MET ONE 3400 用高圧ディフューザーと接続させて使用することで、ISO 14644-1 に従った高圧クリーンガス（高純度の高圧ガス）テストを容易にし、潜在的な流量によるサンリングエラーを取り除くことが可能です。そうすることで、ISO 21501-1 校正規格への準拠を確実にします。

## リファレンス

1. Guidance for Industry. Sterile Drug Products Produced by Aseptic Processing — Current Good Manufacturing Practice. Food and Drug Administration, 2004.
2. EU Good Manufacturing Practice, Annex 1: Manufacture of Sterile Medicinal Products



## 筆者

Bill F. Bars (ビル・バース) は、米国オレゴン州 グランツパス のベックマン・コールター ライフサイエンス部門において、アプリケーションを担当している科学者です。MET ONE や HIAC ブランドで知られるベックマン・コールター社のパーティクルカウンターのために、これまで多くの校正手順やそのためのツールを製造及び開発しました。電子工学の学位を DeVry Institute of Technology で取得し、ベックマン・コールターにおいて 18 年間勤務しています。

Beckman Coulter Particle Counting and Characterization

481 California Ave

Grants Pass, OR 97526 USA

[www.particle.com](http://www.particle.com)

Information 1-800-866-7889

Email: [bbars@beckman.com](mailto:bbars@beckman.com)